

Serie Polsec

Filtro aspirazione fumi e polveri



Settori di impiego

La Serie Polsec nasce per l'aspirazione e filtrazione di:

- fumi di saldatura e molatura
- fumi da taglio plasma
- polveri di smerigliatura
- polveri secche

Caratteristiche

I modelli della Serie Polsec hanno portate comprese tra 500 e 3.000 mc/h oltre alla possibilità di soluzioni personalizzate.

- ✓ **Robusto** (costruito in lamiera d'acciaio saldata) e **maneggevole**
- ✓ **Silenzioso** e sicuro (silenziatore di serie)
- ✓ Poco ingombrante e versatile

Disponibile nella versione con piedini, carrellata o pensile.

Tutte le macchine della serie sono dotate di sistema di pulizia Pulse Jet. Le cartucce possono essere in poliestere oppure misto poliestere-cellulosa a seconda dell'utilizzo.

Accessori

A seconda delle necessità può essere dotato di:

- Filtro assoluto HEPA-14
- Teleruttore 380 V, fungo di emergenza e spina CE
- Quadro elettrico 24 V
- Braccio aspirante autoportante
- Ruote (versione Carrellato)
- Conta-ore
- Pressostato (indicazione grado intasamento filtri)



Filtro
EPA
14



Polsec 2 – Versione carrellata

Nota: Progettiamo e costruiamo soluzioni personalizzate

Polsec 2 – Versione pensile

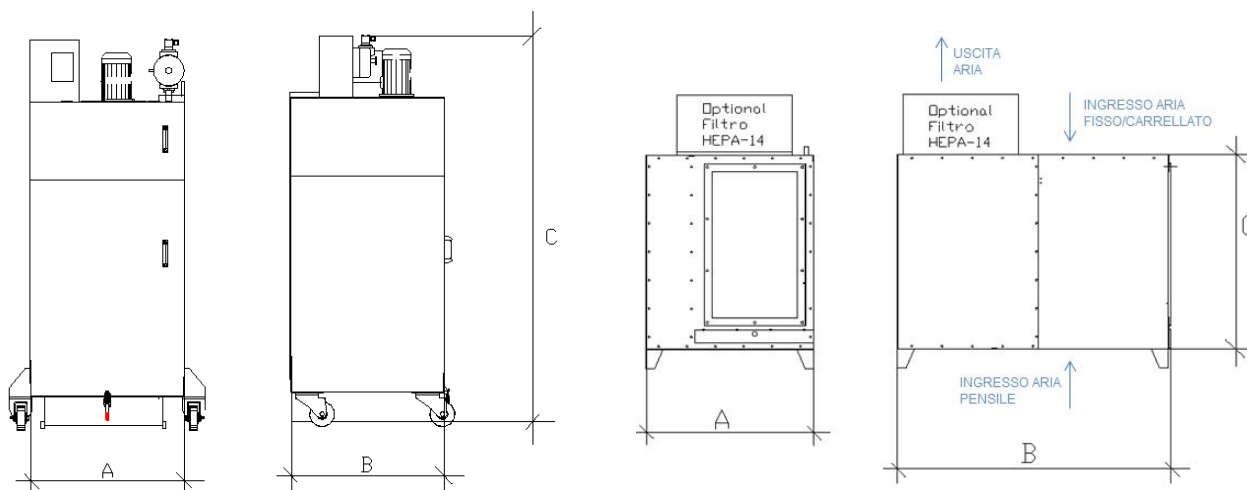
Serie Polsec

Filtro aspirazione fumi e polveri

Dati tecnici

Modello	Portata mc/h	Potenza kW	Giri min.	n°	Cartucce		Rumorosità dB(A)
					mm	Sup.filtrante (mq)	
Polsec 1	500 - 1.000	1,5/2,2	2.900	1	327 x 660	14/21	70
Polsec 2	1.500 - 2.000	2,2/3,0	2.900	2	327 x 660	28/42	70
Polsec 3	2.500 - 3.000	3,0/4,0	2.900	3	327 x 660	42/56	72
Polsec 4	1.500 - 2.000	2,2	2.900	4	218 x 1.000	20	73

Alimentazione: 230 V - 50 Hz



Polsec 1/Polsec 4 – Versione carrellata

Polsec 2/Polsec 3 - Versione pensile e carrellata

Dimensioni

Modello	A	B	C	Peso	Versioni	Filtro	Colori
	mm	mm	mm	Kg		HEPA-14	
Polsec 1	600	600	1.800	190	carrellato	no	
Polsec 2	900	1.300	1.050	275	pensile/carrellato	si	Blu Ral 5015* Verde Ral 6011
Polsec 3	900	1.300	1.550	380	con piedini	si	Grigio Ral 7032 Avorio Ral 1015
Polsec 4	950	950	2.030	290	carrellato	no	

* Colore standard

Nota: Progettiamo e costruiamo soluzioni personalizzate